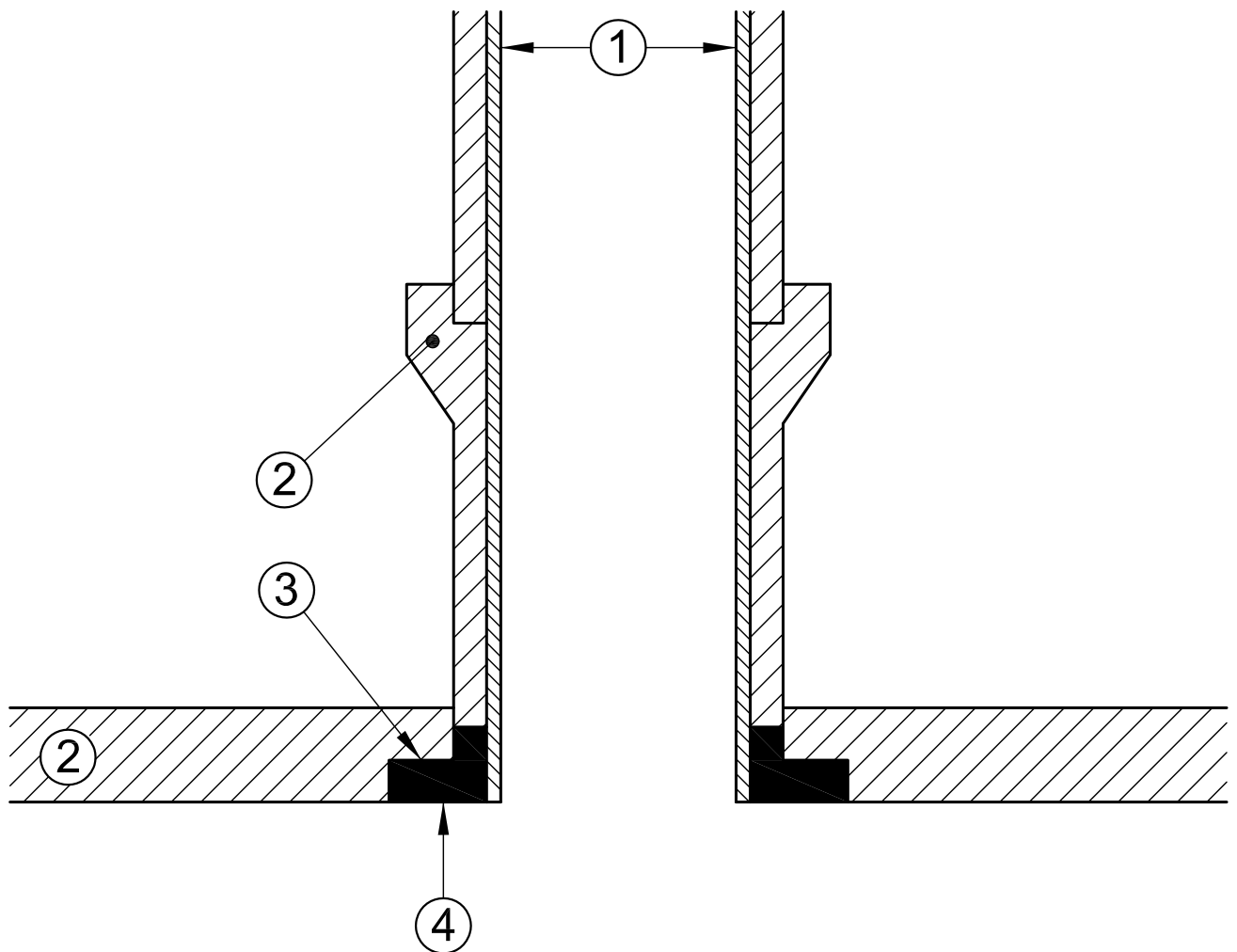


# EINBINDUNG VON ANSCHLUSSLEITUNGEN HAUPTKANAL OHNE INLINER

## Epoxy - Anschluss

- 1 Inliner im Hausanschluss
- 2 Kanalrohre bestehend
- 3 Ausfräsung
- 4 Epoxykleber  
 Kraftschlüssige und  
dichte Verbindung



Datum: 24. April 2002

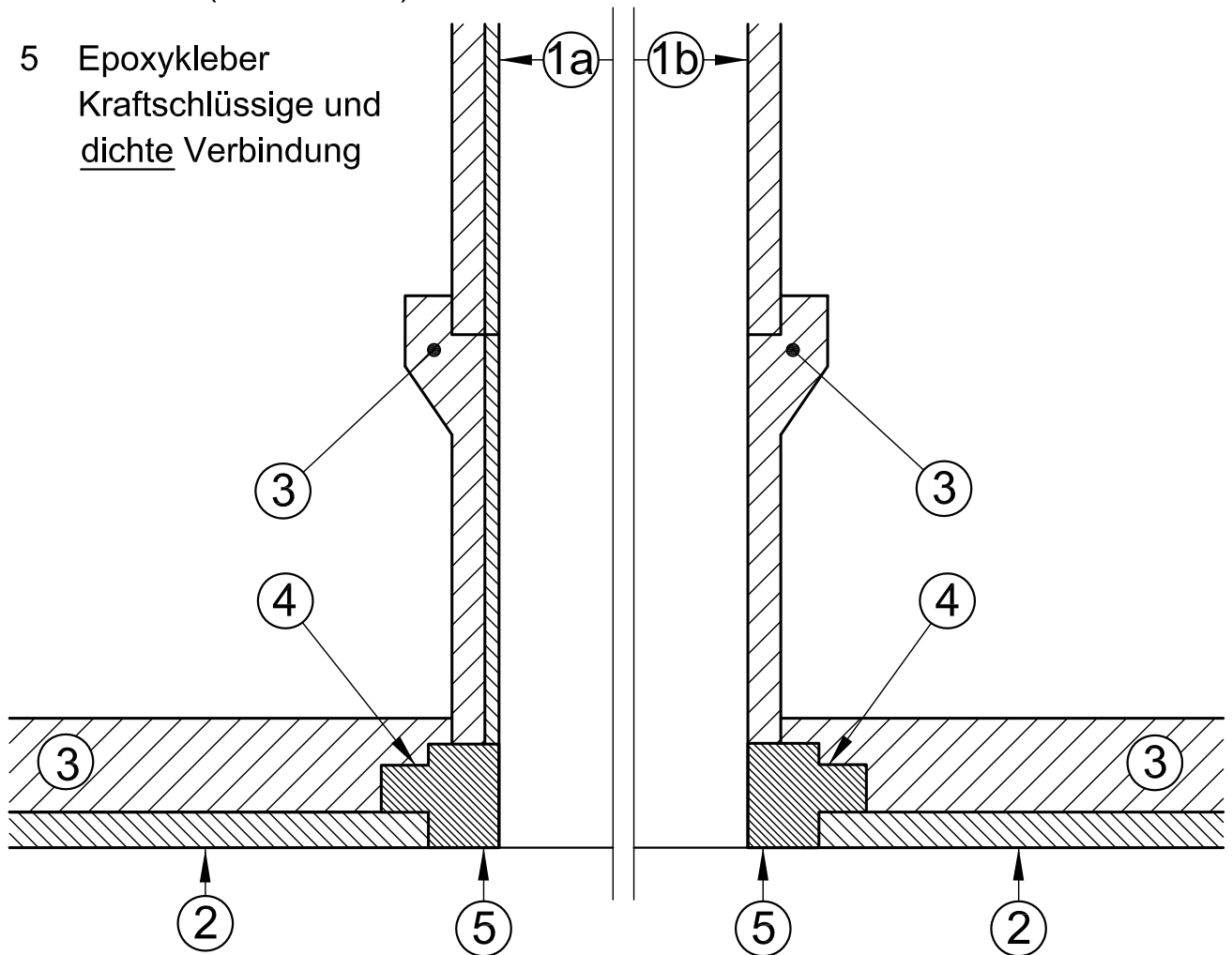
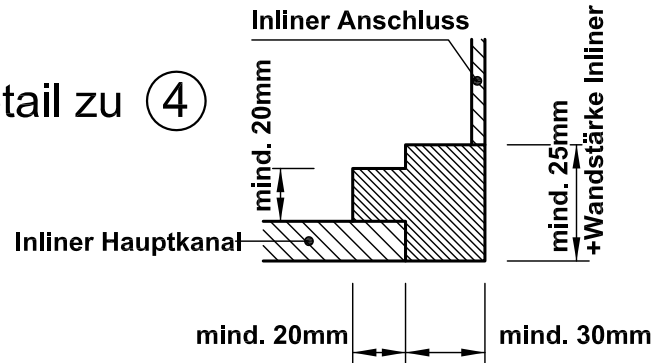
Ergänzungen	a	b	c
Datum	1.Sept. 2003	1.März 2007	25. April 2013

# EINBINDUNG VON ANSCHLUSSLEITUNGEN HAUPTKANAL MIT INLINER

## Epoxy - Anschluss

- 1a Inliner im Hausanschluss
- 1b Hausanschluss ohne Inliner
- 2 Inliner im Hauptkanal
- 3 Kanalrohre bestehend
- 4 Fräsnut (siehe Detail)
- 5 Epoxykleber  
Kraftschlüssige und  
dichte Verbindung

Detail zu ④

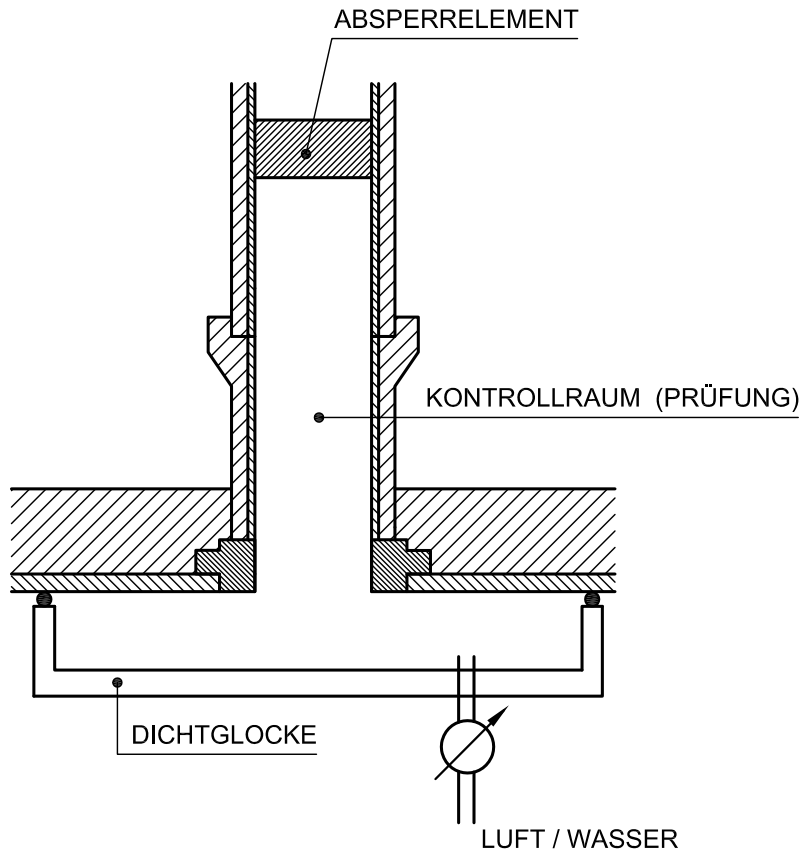


Datum: 14. April 2002

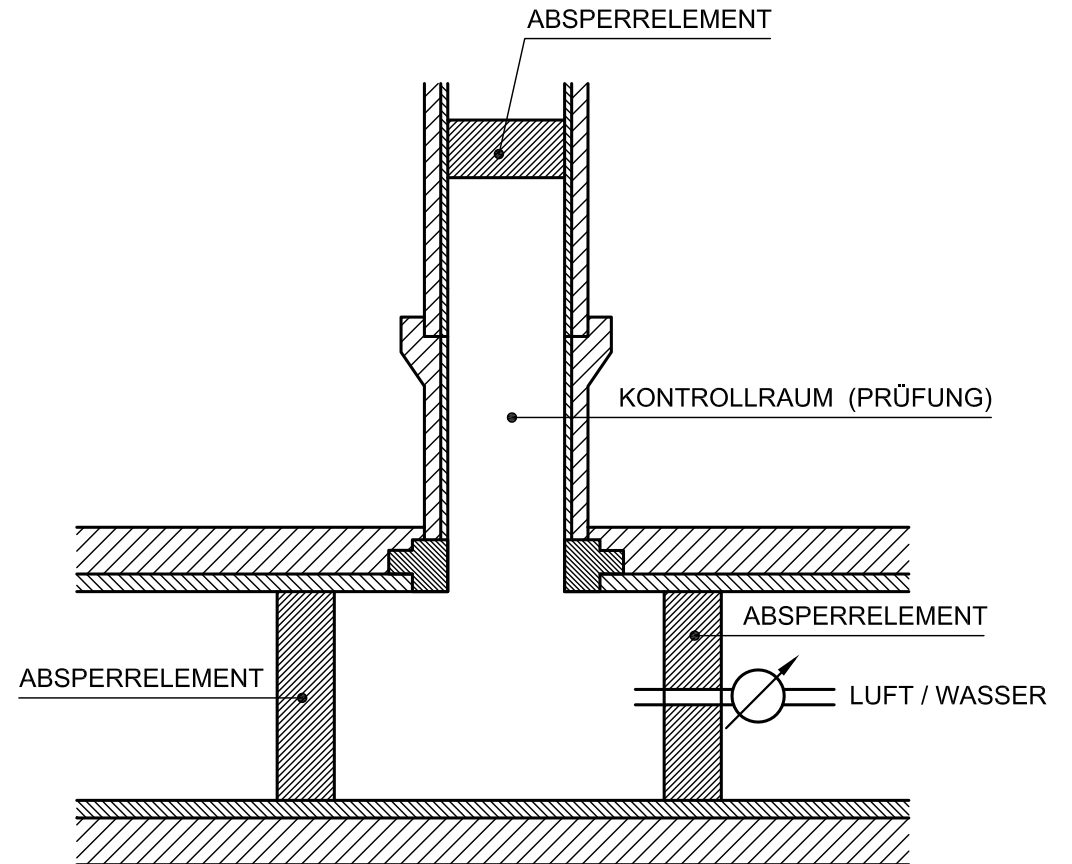
Ergänzungen	a	b	c
Datum	1.Sept. 2003	1.März 2007	25. April 2013

DICHTHEITSPRÜFUNG BEI ANSCHLÜSSEN

BEGEHBARE HAUPTKANÄLE



NICHTBEGEHBARE HAUPTKANÄLE

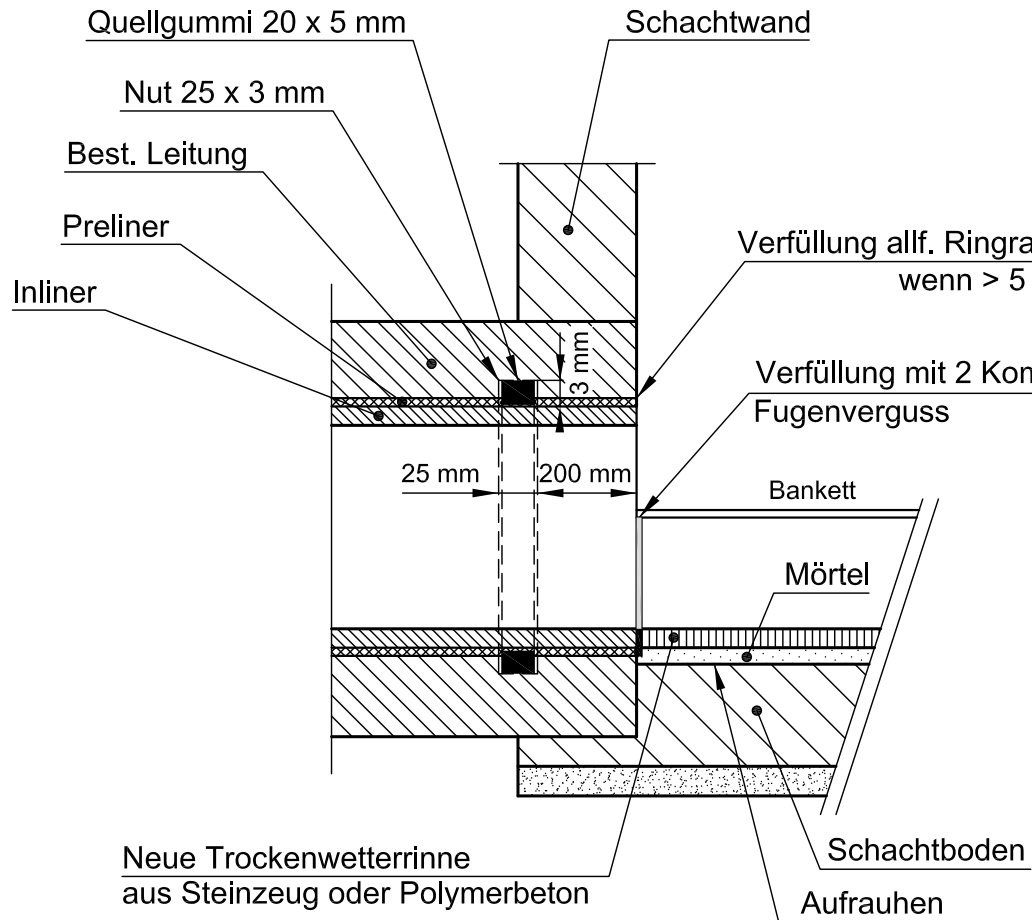


Datum: 5. Okt. 2001

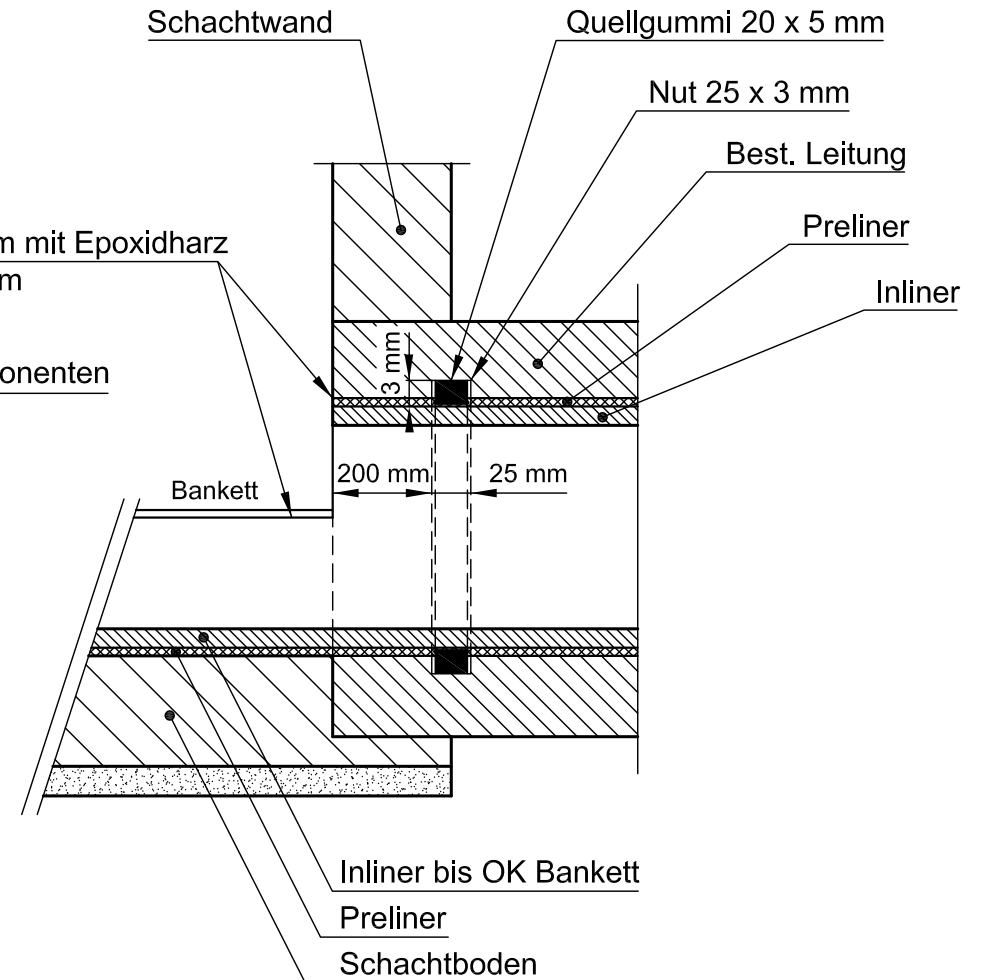
Ergänzungen	a	b	c
Datum	1.Sept. 2003	1.März 2007	25. April 2013

SCHACHTANSCHLUSS BEI INLINING

Schacht ohne Inliner-Sohle



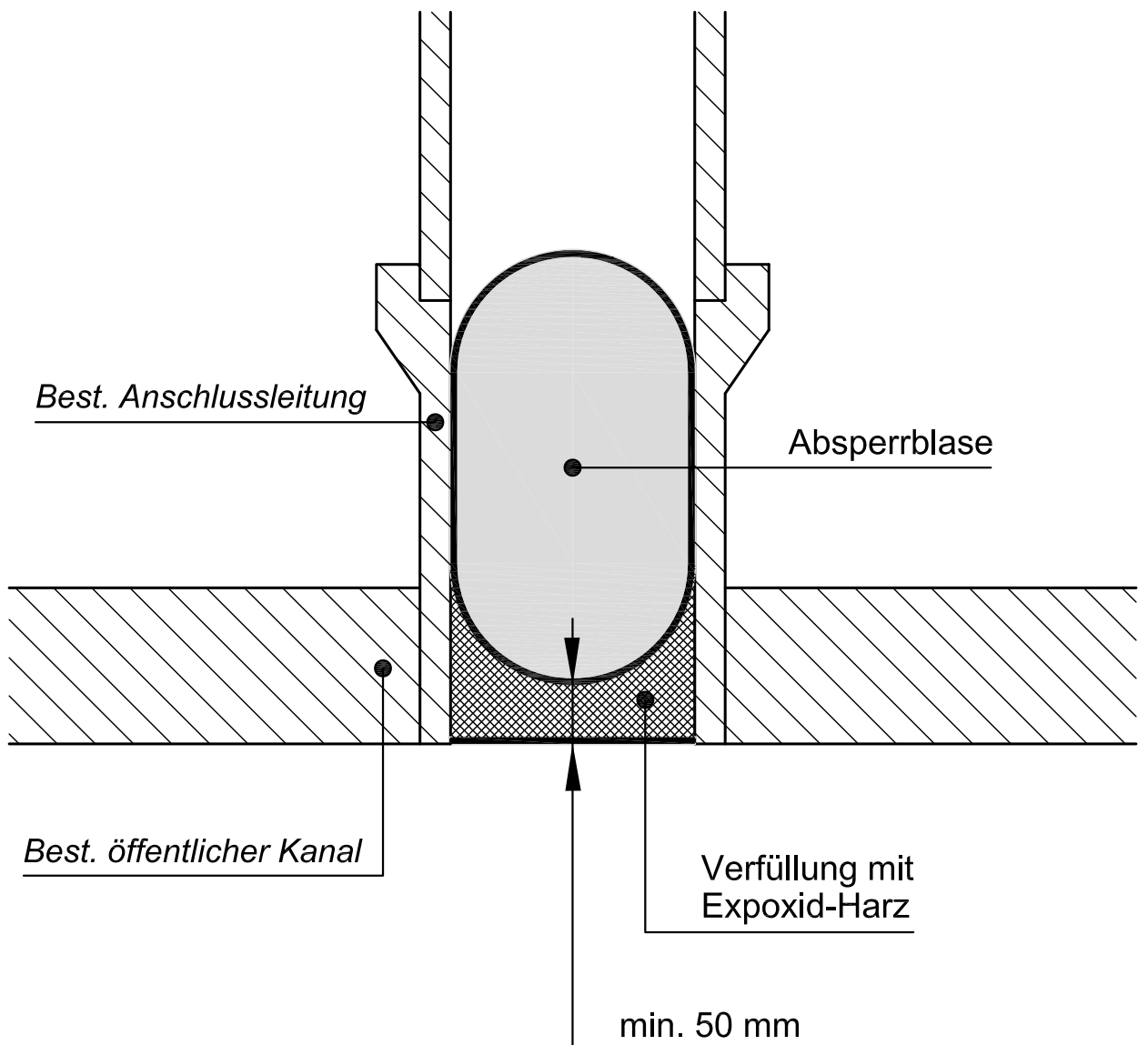
Schacht mit Inliner-Sohle



Datum: 24. April 2002

Ergänzungen	a	b	c	d
Datum	1.Sept. 2003	1.März 2006	1.März 2007	25. April 2013

VERSCHLIESSEN VON ANSCHLUSSLEITUNGEN  
 MITTELS ROBOTER



Datum: 1. September 2003	Ergänzungen	a	b	c
	Datum	1.März 2006	1.März 2007	25. April 2013